

# Technisches Datenblatt



## Produktmerkmale

### Fritteuse elektrisch doppelt 0,42 kW/l, 5+5 l Tisch 230 V

<b>Modell</b>	<b>SAP -Code</b>	00000901
---------------	------------------	----------

- Beckenvolumen [l]: 5
- Abfluss: Nein
- Maximale Gerätetemperatur [° C]: 190
- Mindestvorrichtungstemperatur [° C]: 50
- Material: Edelstahl
- Heizort: innen
- Zündung: elektrisch
- Anzahl der Körbe: 2

<b>SAP -Code</b>	00000901	<b>Power Electric [KW]</b>	4.200
<b>Netzbreite [MM]</b>	398	<b>Wird geladen</b>	230 V / 1N - 50 Hz
<b>Nettentiefe [MM]</b>	0	<b>Beckenvolumen [l]</b>	5
<b>Nettohöhe [MM]</b>	311	<b>Anzahl der Körbe</b>	2
<b>Nettogewicht / kg]</b>	10.00		

# Technisches Datenblatt



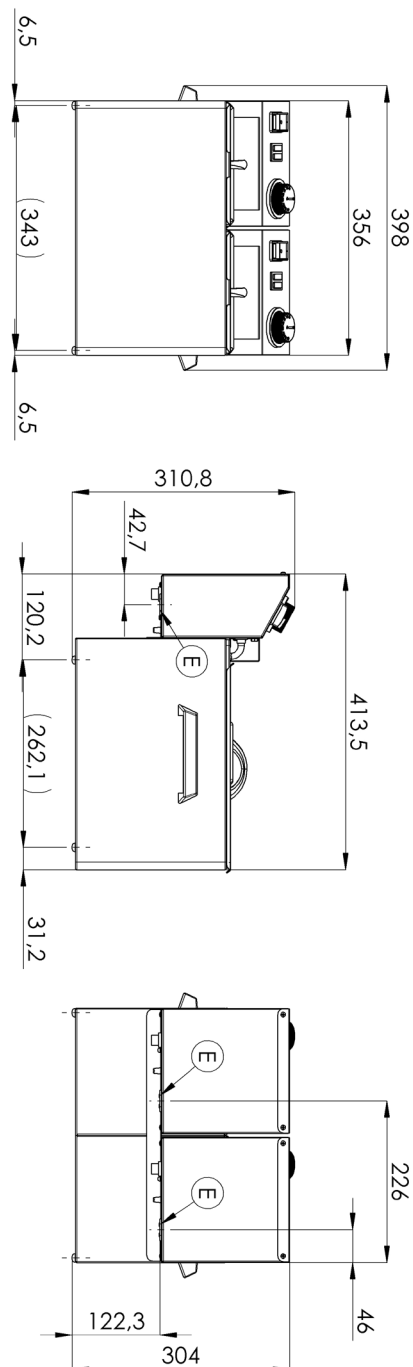
Technische Zeichnung

Fritteuse elektrisch doppelt 0,42 kW/l, 5+5 l Tisch 230 V

Modell

SAP -Code

00000901



### Fritteuse elektrisch doppelt 0,42 kW/l, 5+5 l Tisch 230 V

Modell

SAP -Code

0000901

1

#### Nationärin

- lange Lebensdauer
- Edelstahlwiderstand von AISI 304
- Das Material rostet nicht
  - Einsparungen bei Serviceinterventionen
  - Einfacher und schnellerer Service

2

#### Grad des Schutzes von Kontrollen IPX4

- Wartung -frei
- Wasserbeständigkeit
- lange Lebensdauer
  - Einsparungen bei Serviceinterventionen
  - Einfache Reinigung des Geräts

3

#### Effektive Kaltzone

- verhindert das Verbrennen von Lebensmittelresten
- Es gibt keine Änderung des Ölgeschmacks von Öl
  - Längeres Ölleben
  - Einfacher Zugang und Wartung

4

#### Abnehmbare Heizung

- längeres Leben
- einfacher Zugriff
  - Vollständige Elektrokast
  - Einfacher Zugang zu den Ecken und Zeit sparen Zeit

5

#### Abnehmbarer Behälter

- rostfrei
  - einfacher zu reinigen und zu manipulieren
  - Möglichkeit, den Behälter im Geschirrspüler zu waschen

6

#### Manipulation

- Einfache Portabilität
  - Flexibilität in der Küche, die Möglichkeit, für Bankette zu verwenden

7

#### Verhinderung der Selbstneugung

- Größerer Schornstein
  - Sicherere Wärmeissipation und Trennung von Öl und Belüftung von Fritteuse

8

#### 2 Thermostate

- die Versicherungs- und Arbeitsthermostat
  - Sicherheit
  - Verhinderung der Selbstneugung
  - Vorbeugung von Ölverbrennung

# Technisches Datenblatt



technische Parameter

Fritteuse elektrisch doppelt 0,42 kW/l, 5+5 l Tisch 230 V

Modell

SAP -Code

00000901

**1. SAP -Code:**

00000901

**2. Netzbreite [MM]:**

398

**3. Nettentiefe [MM]:**

0

**4. Nettohöhe [MM]:**

311

**5. Nettogewicht / kg]:**

10.00

**6. Bruttobreite [MM]:**

400

**7. Grobtiefe [MM]:**

450

**8. Bruttohöhe [MM]:**

330

**9. Bruttogewicht [kg]:**

11.50

**10. Gerätetyp:**

Elektrisches Gerät

**11. Konstruktionstyp des Geräts:**

Tischgerät

**12. Power Electric [KW]:**

4.200

**13. Wird geladen:**

230 V / 1N - 50 Hz

**14. Zündung:**

elektrisch

**15. Schutz der Kontrollen:**

IPX4

**16. Material:**

Edelstahl

**17. Indikatoren:**

Betrieb und Heizen

**18. Arbeitsplatzmaterial:**

AISI 304

**19. Dicke der Arbeitsplatte [MM]:**

0.80

**20. Standardausrüstung für das Gerät:**

Deckel, Körbe

**21. Beckenvolumen [l]:**

5

**22. Maximale Gerätetemperatur [° C]:**

190

**23. Mindestvorrichtungstemperatur [° C]:**

50

**24. Sicherheitsthermostat bis zu x ° C:**

235

**25. Verstellbare Füße:**

Ja

**26. Heizelementmaterial:**

AISI 304

**27. Anzahl der Körbe:**

2

**28. Heizelementkonstruktion:**

Heizkörper mit großer Oberfläche, um seine Lebensdauer zu verlängern und das Ölbad gleichmäßig zu erwärmen

# Technisches Datenblatt



technische Parameter

Fritteuse elektrisch doppelt 0,42 kW/l, 5+5 l Tisch 230 V

**Modell**

**SAP -Code**

00000901

**29. Abfluss:**

Nein

**30. Heizort:**

innen